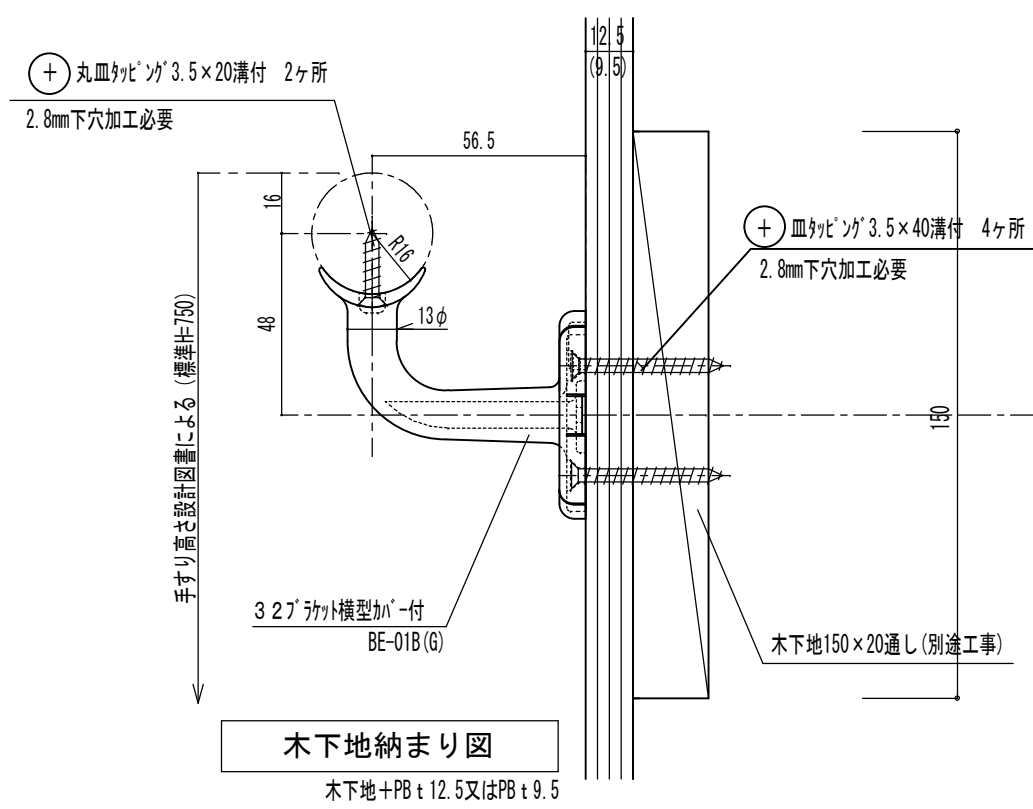
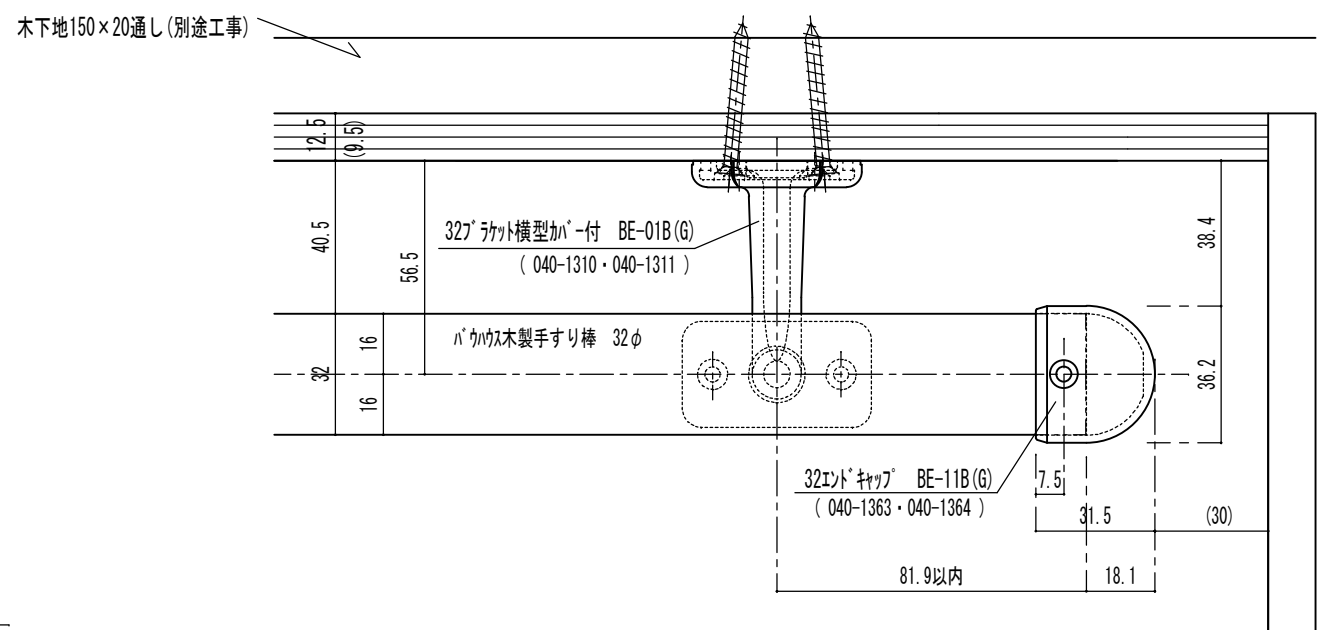
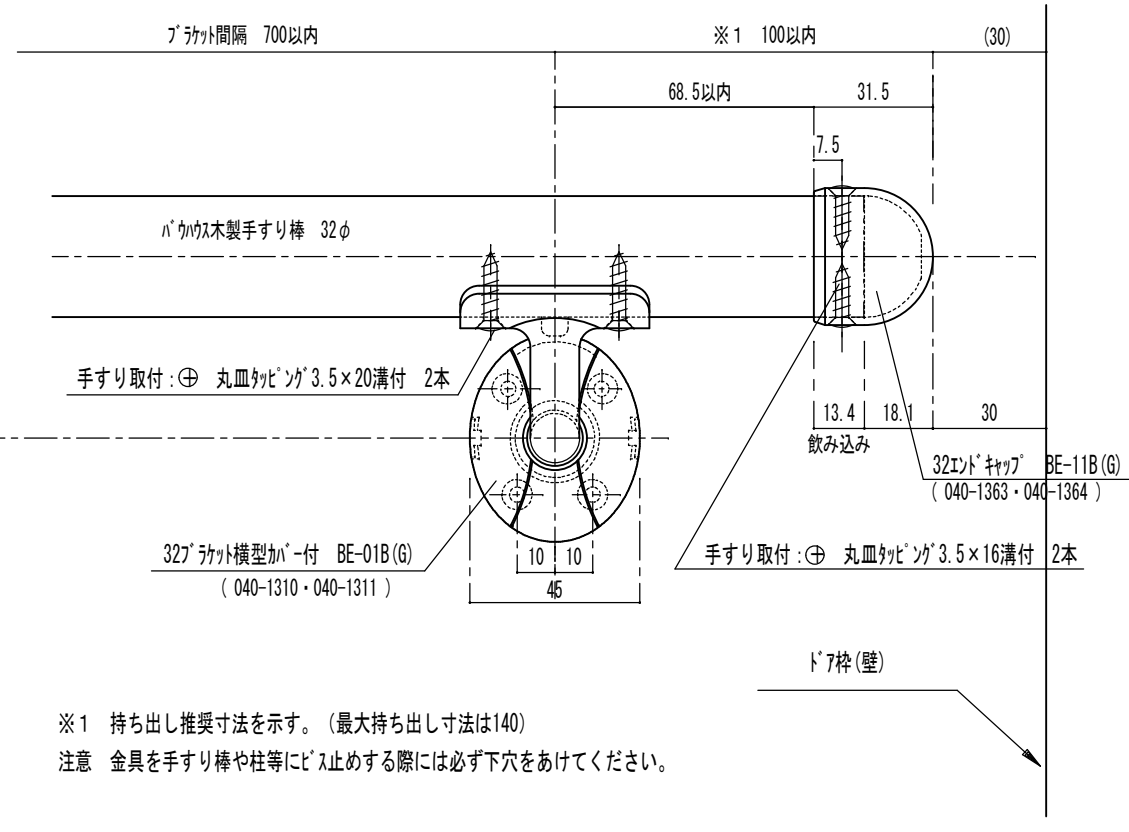


付属ねじ  
 手すり取付: ⊕ 丸皿タビング<sup>®</sup> 3.5×20溝付 2本  
 ブラケット取付: ⊕ 皿タビング<sup>®</sup> 3.5×40溝付 4本

32°ラケット横型かハ-付詳細図  
 BE-01B(G)



木下地納まり図  
 木下地+PB t 12.5又はPB t 9.5



※1 持ち出し推奨寸法を示す。(最大持ち出し寸法は140)  
 注意 金具を手すり棒や柱等にビス止めする際には必ず下穴をあけてください。

品番	名称	数量	材質	表面処理	備考	記事	名	製	承	検	設	製
						木下地納まり図	ハウスケルトエンド部納まり詳細図 形式 笠木:ハウス手すり棒32φ ブラケット: BE-01B(G)	08.1.16	認	図	計	図
							BE-01B(G)	1/2		マヅ六株式会社 MAZROC CO., LTD.		